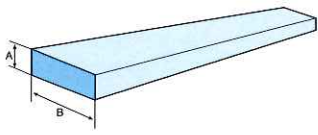
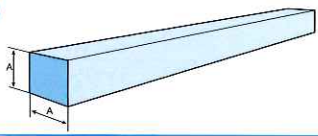
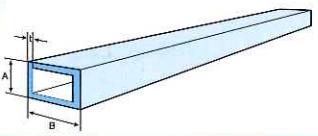
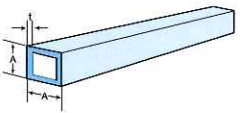


* 型 材

● 平角棒	寸 法			単位質量 (kg/mt)
	A	B		
 A6063 T5 長さ > 4,000	5	70		0.952
	12	120		3.917
	20	100		5.440
	25	80		5.440
	30	65		5.304
	40	75		8.160
● 四角棒	A	A		
 A6063 T5 長さ > 2,000	60	60	L=4,000	9.792
	70	70		13.32
	80	80		17.408
	100	100		27.200
● 平角管	A	B	t	
 A6063 T5 長さ > 5,000	30	100	2.5	1.700
	50	150	3	3.166
	60	120	2.8	2.638
● 角管	A	A	t	
 A6063 T5 長さ > 5,000	30	30	1.5	0.465
	100	100	3	3.166

● チャンネル A6063 T5

Rなし	チャンネル (※は R 付) L=5,000				単位質量 (kg/mt)	B2 付チャンネル L=3,640			単位質量 (kg/mt)
	A	B	t			A	B	t	
	10	18	2	0.185	8	5.5	1	0.053	
	20	35	2.4	0.455	10	7.5	1	0.069	
	15	30	2	0.302	10	8	1	0.071	
	40	75	3.2	1.293	10	10	1	0.076	
	65	125	6	3.966	15	10	1	0.103	
	※75	150	8	6.180	10	12	1	0.082	
					11	14	1	0.092	
					20	8.5	1.5	0.186	
					12	18	1	0.109	
					13	22	1	0.125	
					15	27	1	0.150	
					15	32	1	0.163	

● アンクル A6063 T5

☆は L=3,640 ※は L=4,000

Rなし	等辺アンクル L=4,000				単位質量 (kg/mt)	B2 付アンクル			単位質量 (kg/mt)
	A	A	t			A	A	t	
	10	10	1.2	0.061	☆ 9	9	0.8	0.037	
	15	15	2	0.152	☆ 12	12	0.8	0.050	
	15	15	3	0.220	☆ 15	15	0.8	0.064	
	20	20	1.5	0.157	☆ 19	19	0.8	0.081	
	60	60	6	1.860	☆ 25	25	0.8	0.107	
	65	65	6	2.024	☆ 30	30	0.8	0.129	
	100	100	10	5.168	※ 50	50	1.3	0.349	
					※ 30	30	1.4	0.223	
					※ 45	45	1.5	0.361	
					※ 60	60	2	0.642	
不等辺アンクル L=4,000				単位質量 (kg/mt)	B2 付不等辺アンクル			単位質量 (kg/mt)	
A	B	t			A	B	t		
	10	20	1.5	0.116	☆ 6	12	1.2	0.055	
	15	20	2	0.180	☆ 6	18	1	0.063	
	15	25	2	0.207	※ 10	25	1.5	0.137	
	20	40	2	0.316	※ 10	30	1.5	0.157	
	20	30	3	0.384	※ 10	40	1.5	0.198	
	35	50	4	0.881	※ 15	20	1.4	0.128	
	50	75	5	1.632	※ 15	20	2	0.180	